

文章编号: 1001-3806(2016)03-0397-04

基于光子晶体的光动力治疗仪研究

李 萍, 徐梦丽, 梁高峰, 樊 婷

(河南科技大学 医学技术与工程学院, 洛阳 471003)

摘要: 光动力治疗仪是利用光动力疗法进行癌症治疗的一种新型医疗仪器。为了解决光动力治疗仪照射光色纯度不高的问题, 引入光子晶体理论, 采用传输矩阵法进行 MATLAB 编程分析光子晶体禁带特性, 甄选合适的光子晶体材料, 确定其结构参量。结果表明, 所设计的新型光子晶体掺杂结构, 对一定频率范围内的入射光, 只允许对肝癌、胃癌等内脏器官癌症具有治疗效果的 980nm 的近红外光通过, 具有良好的滤波特性。利用此特性可以制作光子晶体滤波器, 将此滤波器应用到普通光动力治疗仪上, 对癌症的治疗起到很大的作用。

关键词: 光学器件; 光动力治疗仪; 传输矩阵法; 光子晶体; 光动力疗法

中图分类号: TN249 **文献标志码:** A **doi:** 10.7510/jgjs.issn.1001-3806.2016.03.020

Study on photodynamic therapy instruments based on photonic crystals

LI Ping, XU Mengli, LIANG Gaofeng, FAN Ting

(School of Medical Technology and Engineering, Henan University of Science and Technology, Luoyang 471003, China)

Abstract: Photodynamic therapy instrument is one of the new types of cancer treatment instruments by using photodynamic therapy. In order to solve the color purity problem of photodynamic irradiation treatment, photonic crystal theory was applied and transfer matrix method was used. The bandgap properties of photonic crystals were analyzed by MATLAB programming to select appropriate photonic crystal materials and to determine its structural parameters. The results show that, newly designed photonic crystal structure has good filtering characteristic, which allows only the pass-through of 980nm near infrared light, and has therapeutic effect on liver cancer, gastric cancer and other visceral organ cancers. Photonic crystal filters based on such structure can be applied to ordinary photodynamic therapy instruments and play the greater role in cancer treatment.

Key words: optical devices; photodynamic therapy instrument; transmission matrix; photonic crystal; photodynamic therapy

引 言

光动力治疗仪主要是利用光动力疗法^[1-2]来对癌症进行治疗。光动力疗法主要是利用光和光敏药物在氧的作用下发生光化学反应进行治疗的一种手段, 由相关文献可知, 照射光的波长为 630nm, 穿透组织的深度小于 0.5cm; 波长为 700nm 时, 穿透深度就接近 0.8cm; 而 800nm 波长的光穿透深度可达 1cm。波长越长其组织穿透能力越强^[3]。研究发现, 从红色到红外区的光谱均具有良好的穿透能力, 特别是 980nm 的近红外光, 它对组织的穿透性较好, 能够用于治疗一些内脏器官的癌变, 如肝癌、胃癌等^[4]。980nm 的近红外光可以由抽运激光器来发射, 其较易获得、方向良

好、频谱单一、与光纤耦合性能强、功率强大, 是设计光动力治疗仪较理想的光源。本文中设计的光子晶体光动力治疗仪采用的照射光是波长 $\lambda_0 = 980\text{nm}$ 的近红外光。当前市场上流行的光动力治疗仪有红蓝光 (red and blue light, RBL) 光动力治疗仪、发光二极管 (light emitting diode, LED) 光动力治疗仪、艾拉光动力治疗仪等, 它们在治疗各种癌症上有很多优势, 但还有一些不足, 它们所使用的照射光源大多采用半导体激光发射器^[3], 射出的光含有多种波段, 而且光在传播时也有许多损耗。光在光动力过程中起“动力”作用, 它是光动力治疗的基础与关键, 采用半导体激光发射器发射光波的方式可以得到的照射光不能达到光动力治疗最佳效果。由于得到的照射光的色纯度不高, 使光敏剂对激光的吸收率减小, 光的利用率和透射率也不高, 在治疗癌症时需要较长时间, 严重影响癌症治疗的效率^[5]。因此, 需要研究出一种更好的技术, 来解决目前光动力治疗仪照射光源色纯度不高的问题。

1987 年, YABLONOVICH^[6] 和 JOHN^[7] 提出了光

基金项目: 国家自然科学基金资助项目 (U1404824)

作者简介: 李 萍 (1972-), 女, 副教授, 博士, 主要研究方向为光子晶体、生物医学工程及自动控制。

E-mail: pingli818@163.com

收稿日期: 2015-03-16; 收到修改稿日期: 2015-04-10

子晶体的概念,光子晶体具有许多特性,如光子禁带特性、光子局域特性、Purcell 效应、偏振特性等,利用这些特性可以制作出许多具有优良性能的光学器件^[8-11],如滤波器、耦合器、分束器、激光器等。光子晶体作为一种新型的可以控制光子行为的材料,在 21 世纪的光子领域受到人们的广泛关注的。光子晶体最根本的特性是光子禁带,这一特性能够禁止某些频率的光通过,而只允许某些频率的光进行透射,实现了对光的滤波作用,提高光的色纯度与利用率。光子晶体的禁带特性依赖于内部的几何结构和介电常数比,比例越大越容易出现带隙,光子晶体结构对称性越差,越容易出现光子禁带。本文中精心甄选出合适的光子晶体介质结构,利用光子禁带内某些频率的电磁波制成了高品质极窄带的滤波器,只允许 980nm 的近红外光通过,将此技术应用到传统光动力治疗仪的激光发射器上,从而达到提高光动力治疗仪照射光色纯度和利用率的目的,增强对癌症的治疗效果。

1 光子晶体理论计算方法

1 维光子晶体结构如图 1 所示,由多层不同介质周期排列组成,可逐层应用单介质层传输方程^[12]进行分析。

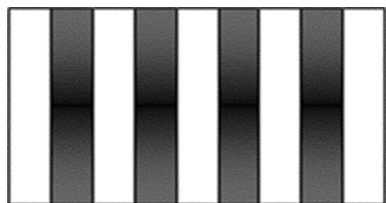


Fig. 1 Structure of 1-D photonic crystals

对于第 N 层介质,其左界面的场矢量为 E_N, H_N ,右界面的场矢量为 E_{N+1}, H_{N+1} ,则有:

$$\begin{bmatrix} E_N \\ H_N \end{bmatrix} = M_N \begin{bmatrix} E_{N+1} \\ H_{N+1} \end{bmatrix} \quad (1)$$

式中, M_N 是第 N 层介质的传输特性矩阵。同样,对第 $N-1$ 层矩阵,应用(1)式可得:

$$\begin{bmatrix} E_{N-1} \\ H_{N-1} \end{bmatrix} = M_{N-1} \begin{bmatrix} E_N \\ H_N \end{bmatrix} \quad (2)$$

由上面两式可得:

$$\begin{bmatrix} E_{N-1} \\ H_{N-1} \end{bmatrix} = M_{N-1} M_N \begin{bmatrix} E_{N+1} \\ H_{N+1} \end{bmatrix} \quad (3)$$

依次类推,可得光通过所有层之后的传输方程:

$$\begin{bmatrix} E_1 \\ H_1 \end{bmatrix} = M_1 M_2 \cdots M_{N-1} M_N \begin{bmatrix} E_{N+1} \\ H_{N+1} \end{bmatrix} =$$

$$\begin{bmatrix} m_{11} & m_{12} \\ m_{21} & m_{22} \end{bmatrix} \begin{bmatrix} E_{N+1} \\ H_{N+1} \end{bmatrix} \quad (4)$$

式中, $m_{11}, m_{12}, m_{21}, m_{22}$ 是 1 维光子晶体的特征矩阵 $M_1 M_2 \cdots M_{N-1} M_N$ 的 4 个矩阵元,它们可以通过计算机编程进行求解。由(4)式可进一步写出整个结构的反射系数 r 和透射系数 t :

$$r = \frac{(m_{11} + m_{12} p_1) p_0 - (m_{21} + m_{22} p_1)}{(m_{11} + m_{12} p_1) p_0 + (m_{21} + m_{22} p_1)} \quad (5)$$

$$t = \frac{2 p_0}{(m_{11} + m_{12} p_1) p_0 + (m_{21} + m_{22} p_1)} \quad (6)$$

式中, p_0 表示该结构左侧接触的外界环境的系数, p_1 为该结构右侧接触的外界环境的系数。则反射率 R 和透射率 T 为:

$$R = |r|^2 \quad (7)$$

$$T = 1 - R \quad (8)$$

传输矩阵法的理论计算公式用 MATLAB 编程,可以仿真研究光子晶体的光传输特性。

2 光子晶体光动力治疗仪的仿真设计

2.1 光子晶体光动力治疗仪的光子晶体滤波器仿真设计

由于该光子晶体光动力治疗仪所选的作用光源波长范围为 850nm ~ 1200nm 的近红外光源,为了得到色纯度较高的单一波长的光,要求所设计的光子晶体的禁带宽度必须包含该作用光源的带宽。根据计算光子晶体带隙的计算方法,利用 MATLAB 进行编程仿真,经过仔细甄选,最终设计出了符合要求的光子晶体结构^[13-14],即 $(AB)_5 C (BA)_5$ 。

该光子晶体是由介质 A 碲化镉(CdTe)、介质 B 二氧化硅(SiO_2)、介质 C 五氧化二钽(Ta_2O_5)组成,采用的是替换式掺杂^[15],介质 C 为掺杂介质,介质 C 两侧介质的周期数均为 5,该光子晶体的结构如图 2 所示。CdTe 层:折射率 $n_A = 2.69$,镀膜厚度 $a = \lambda_0 / (4n_A)$,即 91.1nm; SiO_2 层:折射率 $n_B = 1.46$,镀膜厚度 $b = \lambda_0 / (4n_B)$,即 167.8nm; Ta_2O_5 层:折射率 $n_C = 2.1$,镀膜厚度 $c = 2\lambda_0 / (4n_C)$,即 233.3nm。利用传输矩阵法,通过 MATLAB 进行仿真,该光子晶体仿真结果如图 3 所示。

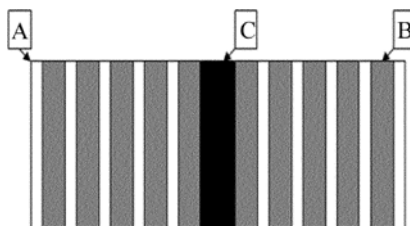


Fig. 2 Structure diagram of the designed photonic crystal

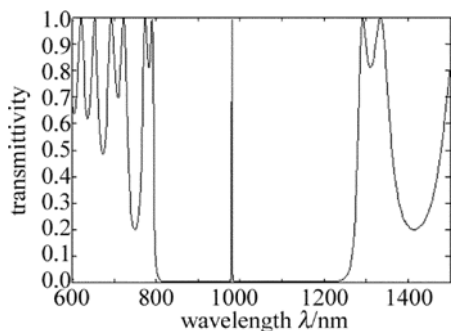


Fig. 3 Transmission spectrum of the designed 1-D photonic crystal membrane

通过仿真从图 3 可以看出,所设计的 1 维光子晶体滤波器禁带范围包含 850nm ~ 1200nm,并在 980nm 处出现了缺陷模,带宽为 0.4nm,透射率可达 0.9914。结果表明,该光子晶体滤波器能很好地满足医用光动力治疗仪治疗癌症所需高色纯度 980nm 光源的要求。将此 1 维光子晶体滤波器与光动力治疗仪的激光发射头相结合,能够对光动力治疗仪的照射光源达到很好的滤波效果,使波长为 980nm 的近红外光大量透过,提高照射光源的色纯度与利用率,使对肝癌、胃癌等治疗效果更佳。

2.2 光子晶体光动力治疗仪结构设计

该光动力治疗仪所选取的光源为近红外光源,其波长范围为 850nm ~ 1200nm,该光子晶体光动力治疗仪的结构原理图如图 4 所示。

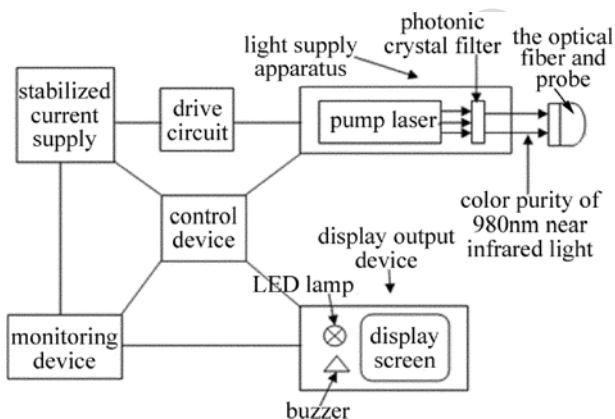


Fig. 4 Principle of photonic crystal structure of photodynamic therapy instrument

图 4 中稳流电源为可调式,其控制精度高、紊波系数小,用来为激光器发出激光时提供动力。抽运激光器作为光子晶体光动力治疗仪的光源装置,主要由光动力治疗仪内部的稳流电源及驱动电路来驱动发出 980nm 的近红外光,然后该光源通过安装在抽运激光器激光发射头表面的光子晶体滤波器进行滤波处理,进一步保证所发出来的光为色纯度较高的 980nm 的近红外光,再通过光纤后接照射探头。治疗仪控制装置用来控制治疗仪的开启、关闭、治疗时间以及在遇到

危险时,控制警报装置给用户提醒。实时监测装置,启动治疗仪便可以随时监测治疗仪中各个模块,如果有些参量超过安全值,仪器便会发出警报,实时监测装置与电源相连,遇到紧急危险时,可以通过控制装置,切断电源。显示输出装置由一块显示屏及一盏红色 LED 灯和蜂鸣器组成,用来显示治疗时间以及警报信号。

3 小 结

利用光子晶体良好的禁带特性,根据传输矩阵法,通过 MATLAB 仿真,设计出了基于光子晶体的光动力治疗仪。其中所设计的光子晶体为 1 维掺杂的光子晶体,其结构为 $(AB)_5C(BA)_5$,采用 CdTe 和 SiO_2 作为光子晶体周期结构介质 A 和 B,采用替换式掺杂,掺杂一定量的 Ta_2O_5 作为掺杂介质 C,设计出只允许 980nm 的近红外光通过的光子晶体滤波器,把它添加到光动力治疗仪的激光发射头上,从整体上设计出基于光子晶体滤波技术的光子晶体光动力治疗仪,有效地解决了普通光动力治疗仪色纯度不高的问题,达到更好的癌症治疗效果。因此,基于光子晶体滤波技术的光子晶体光动力治疗仪在光动力治疗领域有良好的需求。

该项技术已获得国家实用新型专利,专利号为 ZL201420250994.8;发明专利受理实审,专利申请号为 201410207315.3。

参 考 文 献

- [1] DOUGHERTY T J. Photodynamic therapy[J]. Journal of the National Cancer Institute, 1998, 58(6):895-900.
- [2] REITER I, SCHWAMBERGER G, KRAMMER B. Activation of macrophage tumoricidal activity by photodynamic treatment in vitro indirect activation of macrophages by photodynamically killed tumor cells [J]. Journal of Photochemistry and Photobiology, 1999, B50(2/3): 99-107.
- [3] LIU H L, LIU F G, GU Y, et al. Several major factors influenced photodynamic therapy effect [J]. Chinese Journal of Laser Medicine & Surgery, 2002, 11(2): 121-124 (in Chinese).
- [4] LONG Z D, XIONG L, LIU Z T, et al. The application of photodynamic therapy for abdominal malignant tumors [J]. Acta Laser Biology Sinica, 2013, 22(6): 481-485 (in Chinese).
- [5] LIU G L, GUI C, ZHAO J L, et al. Reasonable selection of photodynamic therapeutic instrument for skin diseases [J]. Chinese Medical Equipment Journal, 2013, 34(1): 95-96 (in Chinese).
- [6] YABLONOVITCH E. Inhibited spontaneous emission in solid-state physics and electronics [J]. Physical Review Letters, 1987, 58(20): 2059-2062.
- [7] JOHN S. Strong localization of photons in certain disordered dielectric super lattices [J]. Physical Review Letters, 1987, 58(23): 2486-2489.
- [8] XIONG C X, JIANG L J, WANG J Y, et al. Multi-channel filter based

- on 1-D photonic crystals composed of alternate layers of left-handed and right-handed materials with defects [J]. *Laser Technology*, 2014, 38(4):475-479 (in Chinese).
- [9] XU H F, WANG C J, WANG H Y, *et al.* Numerical simulation of asymmetric dual-core photonic crystal fiber couplers[J]. *Laser Technology*, 2012, 36(2):268-270 (in Chinese).
- [10] GUO S L, HUANG H, SHA X P, *et al.* Polarization splitter based on octagonal dual-core photonic crystal fibers[J]. *Chinese Journal of Luminescence*, 2014, 35(7): 878- 882 (in Chinese).
- [11] LIU Z H, ZHENG Y. Experimental study about the cavity of Yb^{3+} -doped photonic crystal fiber laser [J]. *Laser Technology*, 2014, 38(1):105-108 (in Chinese).
- [12] WANG Q C, WANG Y, WANG G H, *et al.* One-dimensional function photonic crystals [J]. *Journal of Jishou University (Natural Science Edition)*, 2012, 33(1):36-40 (in Chinese).
- [13] LI Q L, WEN T D, XU L P, *et al.* Photonic bandgap properties of triply periodic photonic crystal heterostructures[J]. *Chinese Journal of Luminescence*, 2012, 33(12):1347-1350 (in Chinese).
- [14] GU K L. Defect mode of mirror symmetry slowly varying quasi-periodic one-dimensional photonic crystal[J]. *Chinese Journal of Luminescence*, 2010, 31(6):942-945 (in Chinese).
- [15] WANG J Z, XIONG Y Q, WANG D S, *et al.* Filtering characteristics and application of defect mode of one-dimensional photonic crystal[J]. *Acta Optica Sinica*, 2009, 29(10):2914-2919 (in Chinese).

《激光技术》编辑部

版权所有 ©