

文章编号: 1001-3806(2005)04-0350-04

## 全固态激光器方形倍频晶体 KTP 温度场的研究

李 隆<sup>1,2</sup>, 史 彭<sup>1</sup>, 刘小芳<sup>3</sup>, 白 杨<sup>2</sup>, 白晋涛<sup>2\*</sup>

(1. 西安建筑科技大学 理学院, 西安 710055 2 西北大学 光子学与光子技术研究所 光电子省级重点开放实验室, 西安 710069 3 黄河集团有限公司, 西安 710043)

**摘要:** KTP 晶体腔内倍频时具有的非均匀温升, 对于 LD 抽运的全固态绿光激光器的性能有着较大的影响。为了提高激光器的性能, 需对倍频晶体 KTP 内部温度场分布进行研究。通过对 Nd:YVO<sub>4</sub>/KTP 激光器中 KTP 晶体工作特点的分析, 建立了符合实际的热分析物理模型, 并利用解析热分析方法得出了方形晶体 KTP 的温度场分布的一般通解表达式。由于研究依据的方形晶体热模型较好地符合了激光器的实际情况, 因此结论也就更为合理。研究结果表明, 依据方形热模型计算 KTP 晶体得到的最大温升比圆柱形热模型得到的最大温升要略高一些。为研究由于温升导致的位相失配提供了必要的理论基础, 对提高 Nd:YVO<sub>4</sub>/KTP 绿光激光器的性能具有指导意义。

**关键词:** Nd:YVO<sub>4</sub>/KTP 激光器; KTP 晶体; 长方体; 温度场分布

**中图分类号:** TN248.1+3 **文献标识码:** A

## Temperature field of quadrate frequency crystal KTP in all-solid-state laser

LI Long<sup>1,2</sup>, SHI Peng<sup>1</sup>, LIU Xiaofang<sup>3</sup>, BAI Yang<sup>2</sup>, BAI Jintao<sup>2</sup>

(1. Faculty of Science, Xi'an University of Architecture &amp; Technology, Xi'an 710055, China 2. Provincial Key Laboratory of Photoelectronic Technology, Institute of Photonics &amp; Photo-Technology, Northwest University, Xi'an 710069, China 3. Shanxi Huanghe Group Co., LTD, Xi'an 710043, China)

**Abstract** The temperature raise of KTP crystal with intracavity doubling frequency would greatly influence the performance and characteristic of the LD pumped all-solid-state green laser. In order to improve performance of laser, interior temperature field distribution of KTP crystal must be accurately controlled. Through completely work feature analysis of KTP crystal in the Nd:YVO<sub>4</sub>/KTP green laser, the thermal model according to the practicality is built, the general solution of a quadrate KTP crystal interior temperature distribution is obtained by an analytical thermal analysis method. As the quadrate thermal model is almost identical with laser, the deduced results will be more reasonable. The research results express that the KTP crystal maximal temperature raise according to the quadrate thermal model is higher than the maximal temperature raise with the cylindrical thermal model. The research provides a theoretical foundation for phase mismatching induced by non-uniform temperature raise, and play instructive effect in the improvement the performance of the Nd:YVO<sub>4</sub>/KTP green laser.

**Key words** Nd:YVO<sub>4</sub>/KTP laser; KTP crystal; cuboid structure; temperature field distribution

## 引 言

激光二极管抽运的全固态绿光激光器在科研、医疗、通讯、工业加工、娱乐以及军事等领域都有着广泛的应用前景<sup>[1,2]</sup>。Nd:YVO<sub>4</sub> 激光晶体因具有发射截面大、吸收系数高和吸收谱宽等优良性质, 而倍受人们关注<sup>[3,4]</sup>。特别在激光二极管抽运的 Nd:YVO<sub>4</sub>/KTP 绿光激光器中, KTP 晶体为双轴晶体, 腔内振荡的基频光通过它时, 便被分解为偏振方向相互垂直的两线偏振

光, 即快光 ( $f$ 光) 和慢光 ( $s$ 光), 其折射率分别为  $n_f$  和  $n_s$ 。当平行于 Nd:YVO<sub>4</sub> 光轴的某一个简并偏振模往返通过起  $\lambda/2$  波片作用的倍频晶体 KTP 时, 由于 KTP 晶体中的快慢轴与 Nd:YVO<sub>4</sub> 晶体的  $c$  轴夹  $45^\circ$  角, 此时 KTP 晶体的相位延迟相当于半波片的作用, 偏振面方向不发生变化, 而其它简并模往返经过 KTP 晶体后, 偏振面将偏离 Nd:YVO<sub>4</sub> 的光轴方向, 由于 Nd:YVO<sub>4</sub> 光轴方向的受激发射截面最大, 其它偏振模因振荡阈值较高而被抑制, 也就是说, 在不需要附加任何其它选模元件的基础上便可以实现激光器的单频运转<sup>[5]</sup>。

KTP 晶体在激光谐振腔内处于高功率密度的基频光的辐射, 不可避免地要吸收部分基频光能量, 从而引起 KTP 晶体内部不均匀地温升<sup>[6]</sup>。由于 KTP 晶体的

基金项目: 陕西省教育厅专项科研资助项目 (04K129)

作者简介: 李 隆 (1972), 男, 博士研究生, 从事全固态激光器件及超快光谱研究工作。

\* 通讯联系人。E-mail: baij@nwu.edu.cn

收稿日期: 2004-06-09; 收到修改稿日期: 2004-08-09

双折射效应对温度变化较敏感,当温度变化使得 KTP 晶体与半波片偏离超过一定程度后,不仅使得腔内振荡的偏振态发生变化,而且严重地影响着激光器的稳定性和输出光束质量<sup>[7]</sup>。文献[8]中也表明,KTP 晶体的温升将导致激光器的多模运转或其它纵模的运转,因此,对于 KTP 晶体温度场的研究一直是研发 Nd:YVO<sub>4</sub>/KTP 绿光激光器的热点问题。

Nd:YVO<sub>4</sub>/KTP 绿光激光系统中所使用的 KTP 晶体具有长方体形状(如:3mm × 3mm × 5mm),而在以往基于 KTP 晶体温度场的研究<sup>[9,10]</sup>均将其简化为圆柱形。因而得到的温度场与晶体实际具有的温度场有着一定的差异。在前期研究工作<sup>[9,10]</sup>的基础上,重新建立了热分析模型,利用解析热分析方法得出了具有方形 KTP 晶体温度场分布的一般通解表达式,同时对于影响 KTP 晶体温度场分布的各种因素进行了理论的分析。研究对于提高 Nd:YVO<sub>4</sub>/KTP 绿光激光器的稳定性具有指导意义。

## 1 非线性晶体温度场的半解析计算方法

### 1.1 热模型及假设条件

为降低谐振腔内倍频晶体 KTP 的温升,对于晶体采取了强制冷却的措施。通常的方法是:根据选用的晶体尺寸设计紫铜冷却夹块,用循环水冷方式或半导体冷却方式对紫铜块进行冷却。为了保障 KTP 晶体与紫铜块之间有良好的热传导方式,可在 KTP 晶体四周涂抹银粉,用钼膜包裹,再在钼膜外测涂抹导热硅脂,最后放置于紫铜块中。其简单冷装置的示意图如图 1 所示。

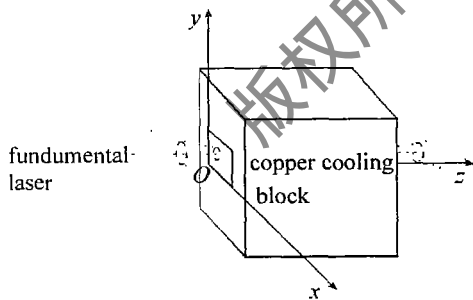


Fig 1 Schematic diagram ofKTP crystal cooling equipment

KTP 晶体的外部由于施加了冷却措施,当晶体处于稳定工作状态,即通过 KTP 晶体的基频光功率稳定,晶体外部冷却环境温度相对稳定时,则 KTP 晶体内部产生的热量通过热传导方式被紫铜冷却块带走,这样在 KTP 晶体内部便会形成一个相对稳定的温度场分布。通过激光谐振腔 KTP 晶体工作特点的分析,建立晶体的热分析模型。

(1)KTP 晶体的两个通光端面满足绝热条件。由于 KTP 晶体的热导率较大,与空气热交换系数较小,经过晶体侧面以热传导方式流出的热量远大于端面和

空气以热交换方式流失的热量,因而可忽略从晶体两个通光端面流失的热量,故晶体的两个通光端面处于绝热状态。

(2)假设通过 KTP 晶体的振荡的基频激光具有理想的 TEM<sub>00</sub>模式分布。一般激光器可通过选用行波腔结构、扭摆模腔技术或腔内安插小孔光阑等方式控制腔内振荡的基频光具有 TEM<sub>00</sub>模式。因此,辐射 KTP 晶体的基频光光强分布的表达式为:

$$I(x, y) = I_0 \exp \left[ -2 \frac{\left( x - \frac{a}{2} \right)^2 + \left( y - \frac{b}{2} \right)^2}{w^2} \right] \quad (1)$$

式中,  $a, b$  为晶体边长,  $I_0$  是归一化的基频光强,  $w$  是光束腰斑半径。由于 KTP 晶体内的基频光强度远大于倍频光光强度,又由于 KTP 晶体对基频光的吸收率  $\beta$  也远大于对倍频光的吸收率,因此,可忽略 KTP 晶体吸收倍频光所产生的热量,这里仅考虑 KTP 晶体吸收基频光能量产生的热量<sup>[8]</sup>。由吸收定律,可得 KTP 晶体内部的热功率密度为:

$$q_v(x, y) = I(x, y) \beta \quad (2)$$

(3)谐振腔内振荡的基频光光强度具有不变性。由于 KTP 晶体对基频光的吸收率 ( $\beta = 0.006 \text{ cm}^{-1}$ ) 较小<sup>[6]</sup>,晶体通光长度较短(一般只有 3mm ~ 5mm 左右),因此可忽略由于 KTP 晶体吸收引起的基频光能量衰减,并假设基频光穿过 KTP 晶体后其光强保持不变。

### 1.2 晶体内部的热传导方程及解析解

KTP 晶体因吸收基频光能量而产生的热量,则在 KTP 晶体内部遵守 Poisson 方程:

$$u_{xx} + u_{yy} + u_{zz} = -q_v / \lambda \quad (3)$$

式中,  $q_v$  为 KTP 晶体内部的热功率密度,即单位体积内的发热率;  $\lambda$  为 KTP 晶体的径向导热系数或热导率。

由于腔内基频光光强具有不变性,以及 KTP 晶体的两通光端面满足绝热等条件,KTP 晶体内部产生的热量从侧面通过热传导出,则在建立的热模型中 KTP 晶体内部热流线垂直于  $z$  轴,即温度场分布与  $z$  轴无关,  $u(x, y, z) = u(x, y)$ 。Poisson 方程可以简化为:

$$u_{xx} + u_{yy} = -q_v / \lambda \quad (4)$$

上式的解析解为:

$$u(x, y) = \sum_{n=1}^{\infty} \sum_{m=1}^{\infty} A_{nm} \sin \frac{n\pi}{a} x \sin \frac{m\pi}{b} y \quad (5)$$

式中系数为:

$$A_{nm} = \frac{4I_0 \beta a b}{\lambda \pi^2 (b^2 n^2 + a^2 m^2)} \times \int_0^a \int_0^b \exp \left[ -2 \frac{\left( x - \frac{a}{2} \right)^2 + \left( y - \frac{b}{2} \right)^2}{w^2} \right] \times \sin \frac{n\pi}{a} x \sin \frac{m\pi}{b} y \, dx \, dy \quad (6)$$

利用 MATHEMATICA 计算软件可计算出 KTP 晶体内各点的温度数值,绘制出温度场的分布图形。

## 2 非线性光学 KTP晶体温度场以及影响温度场分布各种因素的分析

激光器谐振腔内基频光的光强具有理想的高斯分布,若激光功率为  $I$  则有:

$$I = 2\pi \int_0^w I_0 \exp\left[-2\frac{r^2}{w^2}\right] r dr \quad (7)$$

得出归一化激光功率:  $I_0 = \frac{I}{2\pi \int_0^w \exp\left[-2\frac{r^2}{w^2}\right] r dr}$  (8)

KTP晶体受到高功率密度的基频光辐射产生极化倍频的同时对 1064nm 基频光有部分吸收,其吸收率为  $\beta = 0.006\text{cm}^{-1}$ , 径向热导率  $\lambda = 0.13\text{W}/(\text{cm} \cdot \text{K})^{[6]}$ 。

因此,在 Nd:YVO<sub>4</sub>/KTP绿光激光器的设计中,对于影响 KTP 晶体内部温度场分布的因素应从以下几个方面考虑:腔内振荡的基频光功率的变化;由于腔结构的调整,则入射到 KTP 晶体内的基频光腰斑大小将发生改变;另外晶体尺寸的变化、周边冷却环境温度的改变都将直接影响 KTP 晶体内部温度场的分布。基于得到的温度场分布表达式,将相应实验参数代入,不仅可以得出 KTP 晶体内部温度场的分布,还可以对于影响晶体温度分布的各种因素进行分析。

### 2.1 基频光功率改变对 KTP 晶体内部温度场分布的影响

取 KTP 晶体尺寸为 3mm × 3mm × 5mm,将 KTP 晶体置于基频光的束腰处,通过激光谐振腔腔参数的调整可以控制入射晶体的基频光腰斑。假设入射晶体

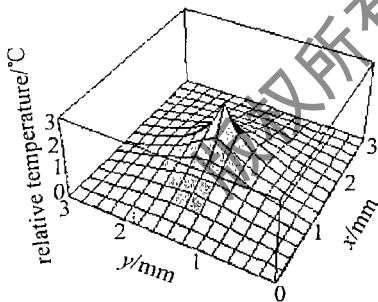


Fig 2 Three-dimensional diagram of KTP crystal temperature field distribution

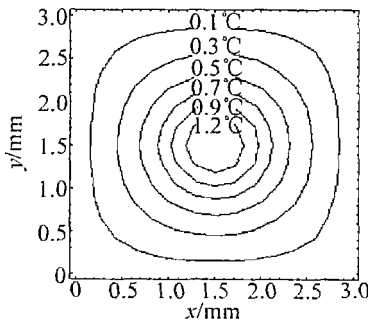


Fig 3 Isotherm diagram of KTP crystal interior temperature field distribution

的基频光腰斑  $w = 0.1\text{mm}$ ,图 2 中给出了 KTP 晶体如果吸收 0.3W 的基频光能量时,晶体内部温度场分布的三维立体图,晶体内部等温线分布如图 3 所示。

KTP 晶体尺寸和激光器谐振腔结构维持不变,即基频光在谐振腔内的分布保持不变。单调整激光二极管激光器的抽运功率,使得激光器谐振腔内振荡的基频光功率发生改变,图 4 中给出了当腔内基频光功率分别为 40W, 60W, 80W, 100W 时, KTP 晶体内部通光轴处温度场分布的对比图。

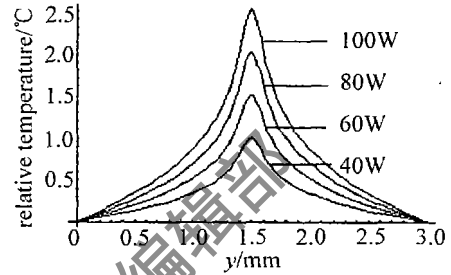


Fig 4 Contrast diagram of KTP crystal temperature field under different power of fundamental laser

在相同的条件下,即使用的晶体尺寸相同、腔内基频光功率为 100W 时,依据参考文献 [9] 中所建立的圆柱形倍频晶体热模型 KTP 晶体内部通光中心应具有 2.47°C 最大温升。而由图 4 可以得出方形晶体内部的最大温升为 2.5°C,比圆柱形热模型所得到的最大温升略高,这是由于圆形截面边缘相对中心距离近造成的,如果把 KTP 晶体圆柱形截面增大 8% 时,可以得到相同的温升。

### 2.2 基波腰斑尺寸对 KTP 晶体温度场的影响

KTP 晶体尺寸保持不变,固定激光二极管的抽运功率,即 KTP 晶体吸收基频光功率为 0.3W 时,调整激光谐振腔腔结构,如果辐射到 KTP 晶体基频光腰斑大小不同时 ( $w$  分别为 0.08mm, 0.09mm, 0.1mm, 0.15mm, 0.2mm),在 KTP 晶体  $x = a/2$  处温度分布对比图如图 5 所示。

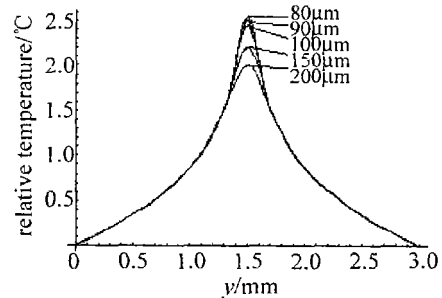


Fig 5 Contrast diagram of KTP crystal temperature field under different spot radius of fundamental laser

从图 5 可以得出,基频光腰斑影响区域较小,仅仅影响到晶体通光附近部分的温度场。并且基频光腰斑越小,晶体通光中心处的温升越高。

### 2.3 环境温度对倍频晶体温度场的影响

KTP 晶体采取了强制冷却的方式, 以降低晶体内部的温升, 如果冷却环境温度不同, 晶体内部的温场分布便不同。取 KTP 晶体尺寸为  $3\text{mm} \times 3\text{mm} \times 5\text{mm}$ , 吸收基频光功率为  $0.3\text{W}$ , 入射到晶体内的腰斑  $w = 0.1\text{mm}$  时, 图 6 中给出了 KTP 晶体冷却环境温度不同时, 晶体内部  $x = a/2$  截面处温度场的分布对比图 (冷却温度为  $14^\circ\text{C}$ ,  $17^\circ\text{C}$ ,  $20^\circ\text{C}$ ,  $23^\circ\text{C}$ ,  $25^\circ\text{C}$ ,  $28^\circ\text{C}$ )。

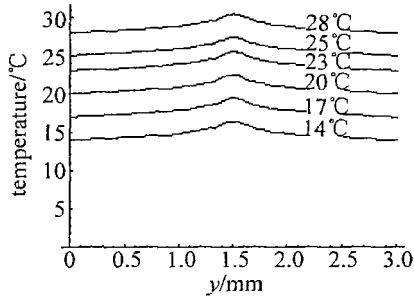


Fig 6 Contrast diagram of KTP crystal temperature field with difference environment temperature

从图 6 可以得出, KTP 晶体内部温度场整体随冷却环境温度同步变化。冷却环境温度增高, 晶体内部温度场整体增高。

### 3 结 论

实验结果表明, 如果 KTP 晶体内部温度场的变化使得 KTP 晶体在谐振腔内所起的作用偏离半波片一定程度后, Nd:YVO<sub>4</sub>/KTP 激光器将不能实现稳定的单频输出。以往的研究均将实际使用的方形晶体简化为圆柱晶体, 并且用数值分析法处理热传导方程。晶体

形状的简化处理与数值方法的先离散后代代都使得计算得出的温度场分布与实际有着偏差。Nd:YVO<sub>4</sub>/KTP 激光器要得到稳定的输出, 必须精确地控制 Nd:YVO<sub>4</sub> 晶体和 KTP 晶体温度变化。本研究的价值恰恰在于得到了激光器内 KTP 晶体实际的温度分布规律。同时为进一步研究, 由于 KTP 晶体的温升所导致位相失配提供理论的基础, 对优化 Nd:YVO<sub>4</sub>/KTP 激光器的性能也具有一定的指导意义。

### 参 考 文 献

- [1] FAN T Y, BYER R L. Diode laser pumped solid state lasers [J]. IEEE J Q E, 1988, 24(6): 895~912
- [2] 赵致民, 李 隆, 田 丰. 高功率端面抽运腔内倍频瓦级绿光激光器 [J]. 激光技术, 2003, 27(4): 331~333
- [3] BAI J T, CHEN G F. Continuous-wave diode laser end-pumped Nd:YVO<sub>4</sub>/KTP high-power solid state green laser [J]. Opt & Laser Technol 2002, 34(4): 333~336
- [4] 崔芙云, 王海波, 马 艳, et al. 激光二极管抽运的高输出单频稳频 Nd:YVO<sub>4</sub> 激光器 [J]. 光学学报, 2001, 21(3): 271~273
- [5] 郑 义, 杨健柏, 姚建铨, et al. LD 抽运的单频 Nd:YVO<sub>4</sub>/KTP 腔内倍频激光器 [J]. 曲阜师范大学学报, 1998, 24(1): 62~65
- [6] 姚建铨. 非线性光学频率变换及激光调谐技术 [M]. 北京: 科学出版社, 1995. 69~140
- [7] 李小英, 荆杰泰, 潘 庆, et al. LD 抽运 II 类非临界相位匹配腔内倍频单频 Nd:YAP/KTP 激光器的设计 [J]. 中国激光, 2001, 28(10): 865~869
- [8] 郑 义, 钱卫红, 姚建铨. LD 抽运的腔内倍频激光器单频运转的理论研究 [J]. 中国激光, 1997, 24(8): 673~678
- [9] 李 隆, 史 彭, 白晋涛, et al. 高功率 Nd:YVO<sub>4</sub>/KTP 腔内倍频晶体温度场的半解析热分析 [J]. 光学技术, 2004, 30(1): 44~47
- [10] 李 隆, 史 彭, 李东亮, et al. 高功率全固态激光器腔内倍频晶体 KTP 温度场的解析分析 [J]. 激光杂志, 2004, 25(3): 16~18

(上接第 349 页)

### 3 小 结

对二极管抽运热容型钹玻璃棒状激光器的特性, 包括温度分布和应力分量作了计算分析, 并与常规运行方式作了比较。分析表明, 在热容型的运行方式下, 钹玻璃棒表面的温度要高于中心, 表面是压应力, 中心是张应力。在相同的抽运功率下, 热容型运行钹玻璃棒的最大应力要远小于常规运行钹玻璃棒的最大应力。由于热容型运行钹玻璃棒有以上特点, 因而可以在短时间内获得极高的输出能量。对闪光灯非均匀抽运情况, 在计算中应引入一个与抽运光空间分布有关的配分函数<sup>[3]</sup>, 除数值计算稍繁外, 基本物理结论不会改变。作为热容型激光器的总体设计和计算模拟, 除温度、应力分布之外, 还应当研究由此引起的应变和波前变化, 以及对激光光束质量的影响。这一工作正

在进行之中, 有关结果将另文发表。

### 参 考 文 献

- [1] WEBER H. Diode pumped solid state lasers from 10W to 10kW [J]. SPE, 1999, 3862 2~7
- [2] KOECHNER W. Solid-state laser engineering [M]. Beilinc Springer 1976 352~360
- [3] 吕百达. 固体激光器件 [M]. 北京: 北京邮电大学出版社, 2002 150~236
- [4] 盖脱伍德 B E. 热应力 [M]. 北京: 科学出版社, 1964 206~230
- [5] ALBRECHT G F, SUTTON S B. The heat capacity disk laser [J]. SPE, 1998, 3343 661~666
- [6] MANG R M, S ROCKWELL D A. Measurements of heating and energy storage in flash lamp pumped Nd:YAG and Nd-doped phosphate laser glasses [J]. IEEE J Q E, 1986, 22(7): 574~580
- [7] ALBRECHT G F. High energy bursts from a solid state laser operated in the heat capacity limited regime [P]. U S Patent 5526372, 1996-06-11