

文章编号: 1001-3806(2010)01-0005-03

## 单频单偏振窄线宽光纤激光器及其放大研究

魏兴春, 欧攀, 张春熹\*, 贾豫东, 李大伟

(北京航空航天大学 仪器科学与光电工程学院, 北京 100191)

**摘要:** 为了获得高功率单频单偏振窄线宽激光, 对一个带单级放大结构的环形腔掺铒光纤激光器系统进行了研究。采用作为可饱和吸收体的未抽运掺铒光纤结合作为波长选择器的高反射率光纤布喇格光栅形成超窄带滤波器, 在环形腔内加入光纤偏振控制器和具有高消光比的保偏环形器获得单偏振光。环形腔输出后进行单级光放大以提高输出激光功率。获得了 206mW 激光输出, 输出功率长时间稳定度达到 1.4%。通过光纤延迟自外差线宽测试系统得到输出激光线宽小于 500Hz, 光纤激光器输出光偏振度长时间稳定在 99.7%。结果表明, 非保偏可饱和吸收体加光纤布喇格光栅结合部分保偏结构可产生单频单偏振窄线宽激光, 激光放大对线宽有明显的展宽效果。

**关键词:** 光纤光学; 激光器; 窄线宽; 可饱和吸收体; 激光放大

**中图分类号:** TN248.4 **文献标识码:** A **doi:** 10.3969/j.issn.1001-3806.2010.01.002

## Study on single-frequency single-polarization narrow linewidth fiber laser and its amplification

WEI Xing-chun, OU Pan, ZHANG Chun-xi, JIA Yu-dong, LI Da-wei

(School of Instrument Science and Opto-electronics Engineering, Beijing University of Aeronautics and Astronautics, Beijing 100191, China)

**Abstract:** In order to acquire high power, single-frequency, single-polarization narrow linewidth laser beam, a single-frequency erbium doped loop fiber laser and its amplification configuration were studied. With an un-pumped erbium-doped fiber as saturable absorber, with a high-reflectivity fiber Bragg grating as wavelength selector, a super narrow band filter was constructed. Fiber polarization controller and polarization-maintaining optical circulator with high extinction ratio were incorporated in the loop cavity to obtain single polarization output. A single stage amplifier was used outside the loop cavity to increase the output power. 206mW output laser was obtained, and the power stability reached 1.4%. The linewidth of output laser was less than 500Hz measured through fiber delayed self-heterodyne method. The degree of polarization was stable at 99.7%. The result shows that un-polarization-maintaining saturable absorber with fiber Bragg grating together with partially polarization-maintaining structure can lead to single-polarization narrow linewidth laser, and laser amplification will broaden the linewidth.

**Key words:** fiber optics; lasers; narrow linewidth; saturable absorber; laser amplification

### 引言

窄线宽单纵模光纤激光器是激光器发展的一个重要方向。它除具有抽运阈值低、转换效率高、散热效果好、调谐范围宽、耦合效率高、结构紧凑等特点外, 还凭借其窄线宽低噪声等优点广泛应用于光纤传感、光纤遥感高精度光谱及光纤通信领域<sup>[1]</sup>, 并且激光器功率的提高可以极大推动大量程传感和远距离测量激光雷

达的发展。

目前得到单纵模窄线宽光纤激光器的常用技术有: (1) 通过控制和利用腔内相遇光波的偏振状态来消除驻波效应引起的空间烧孔的非相干技术<sup>[2]</sup>; (2) 在腔内采用光纤布喇格光栅作为激光腔镜, 可以得到激光的窄带输出<sup>[3]</sup>; (3) 在激光腔中加入未抽运掺杂光纤来选频并抑制跳模的饱和吸收体技术方案<sup>[4]</sup>。由于激光器的腔长与自由光谱范围成反比, 因此长腔环形腔的纵模间隔很窄, 这就给单纵模激光输出带来了困难。而短直腔结构获得单频激光的主要措施就是用减小腔长的方式来增加腔内纵模间距, 使纵模间距与光栅带宽相仿, 就可得到稳定的单频输出, 抑制跳模<sup>[5]</sup>。但是, 为获得大功率的激光输出, 人们常常采用长腔环形腔结构, 再综合使用技术手段得到单频窄线宽光纤激光。自 1992 年 FRISKEN 首次提出瞬态光

基金项目: 北京航空航天大学青年创新基金资助项目 (911901341)

作者简介: 魏兴春 (1985-), 男, 硕士研究生, 主要从事掺铒光纤激光器方面的研究。

\* 通讯联系人。E-mail: zhangchunxi@buaa.edu.cn

收稿日期: 2009-04-03; 收到修改稿日期: 2009-04-29

窄带滤波器以来<sup>[6]</sup>,人们进行了大量的理论和实验研究。基于可饱和吸收体光窄带滤波器光纤激光器的线宽普遍在千赫兹量级,与广泛使用的半导体激光器相比,大大体现了光纤激光器的窄线宽优点<sup>[4,7]</sup>。2007年ZHANG利用全保偏的结构输出单频单偏振窄线宽激光<sup>[8]</sup>,单频单偏振效果很好。但由于全保偏方案实现成本高,作者采用非全保偏环形腔和放大结构,对单频单偏振掺铒光纤激光器进行了研究。最终获得了输出功率200mW以上的1550nm单频单偏振掺铒窄线宽光纤激光器。

## 1 单频单偏振窄线宽光纤激光器原理及装置

单频单偏振窄线宽光纤激光器及放大光路如图1所示,可分为单频窄线宽激光产生(种子光部分)和激

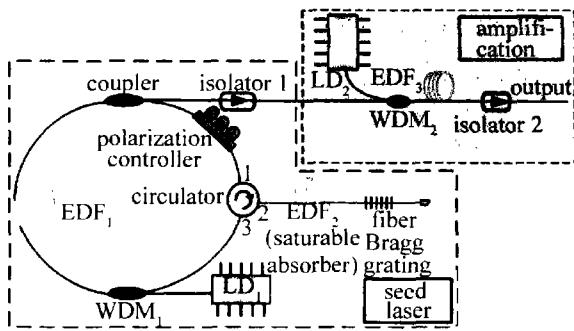


Fig. 1 Structure of high power narrow linewidth fiber laser with single mode and single polarization state

光放大两部分。实验中采用了波长为974nm的半导体激光器(laser diode, LD)作为抽运源。抽运源LD的驱动电路能够提供非常稳定的驱动电流和芯片温度控制。

### 1.1 种子光部分

LD<sub>1</sub>抽运光通过980nm/1550nm波分复用器1(wavelength division multiplexing, WDM)耦合进入环形腔,作为增益介质的是长度为4m的单模掺铒光纤,其在974nm处的吸收系数为8.5dB/m,在1550nm的吸收系数和增益系数分别为8.3dB/m和11.7dB/m。40/60单模耦合器中40%光输出环形腔。耦合器另一端连接一个利用弹光效应改变光纤中的双折射来调整光波的偏振态的光纤偏振控制器(fiber polarization controller, FPC)。

保偏环形器是本系统环形腔光纤激光器中偏振态控制的核心器件。其端口具有较高的消光比和隔离度,端口1到端口2及端口2到端口3的消光比均为30dB,端口2到端口1及端口3到端口2的隔离度分别为46dB,44dB。该保偏光纤环形器与FPC的联合使用确保了环形腔内稳定运转的单偏振激光。环形器的端口2连接长度为5.3m掺铒光纤2,因为环形器具

有带通滤波器的性能,腔内的抽运光不能进入到掺铒光纤2。作为饱和吸收体未抽运的掺铒光纤2与高反射率的光纤Bragg光栅相连组成选频和线宽压缩的关键部件。光波经过未抽运掺铒光纤后,由Bragg光纤光栅反射,和入射光在掺铒光纤中叠加,由于饱和吸收效应的存在,在Bragg光纤光栅中心波长上的入射光和反射光干涉而形成驻波,诱发空间烧孔,形成了瞬态光纤光栅,实现对激光线宽进一步压缩。光纤Bragg光栅与掺铒光纤共同作用形成了一个超窄带宽的滤波器。环形器端口3接WDM<sub>1</sub>的1550nm端,形成一个单向传输的行波光纤环形腔。

光纤Bragg光栅与掺铒光纤共同作用形成的超窄带宽的滤波器,使得环形腔掺铒光纤激光器获得单频输出。光纤光栅的性能对于获得稳定的单频激光非常重要,它不仅决定了光纤激光器的输出波长,并且带宽越窄所能容纳的纵模数越少;而且光纤光栅的反射率越高,在掺铒光纤中传输的激光形成的驻波效应就越强,窄带滤波效果越好。

### 1.2 激光放大部分

为了消除反向传输光对环形腔稳定运转的影响,环形腔内产生的窄线宽种子激光从耦合器输出后,经过隔离器后再通过WDM<sub>2</sub>耦合进入放大光路,同时LD<sub>2</sub>抽运光从同侧另一端进入放大光路。WDM<sub>2</sub>合光端口与掺铒光纤3相连。此段铒纤长度为5m,974nm抽运光由于受激吸收作用在此被吸收,光纤内的粒子数反转,当种子光在铒纤内传输的时候诱导反转粒子产生受激辐射,从而实现种子光的放大。为了避免反向光消耗铒纤2的反转粒子数和保证输出激光中没有剩余抽运光,在铒纤3后加隔离器后作为激光输出端。

## 2 实验测试及结果分析

实验中,光纤激光器环形腔及放大光路中光器件的尾纤之间均采用光纤熔接机熔接。整个光路部分安装在了一个专门设计的安装盒内,并且对光纤Bragg光栅进行了封装来消除温度和应力变化对光栅反射波长稳定性的影响。

当LD<sub>1</sub>抽运光功率为270mW时,环形腔输出43mW单频单偏振窄线宽激光,有时无法自起振。经过多次实验和分析,发现输出光纤端面切割角度与自起振效果有关,端面反射光进入环形腔后,大量消耗了掺铒光纤反转粒子数,导致反转粒子有效利用率极大降低,致使无法自起振。在输出端加入隔离器以后输出,有效减小进入环形腔的反向光,无法自起振的现象完全消除。经隔离器后输出功率为38mW。利用General Photonics的DOP-101偏振度测试仪测试光纤激光

器输出的偏振度 (degree of polarization, DOP) 为 99.9%, 经过 0.5h 的持续监测, 偏振度稳定。图 2 为利用 Agilent86142B 光谱仪测得的光谱。此光谱仪分

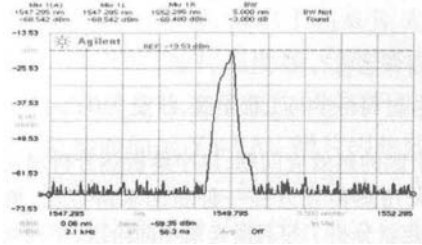


Fig. 2 Spectrum of output laser

辨率为 0.06nm, 此时激光中心波长为 1549.795nm, 输出光谱光滑没有发现跳模现象。

利用光纤激光器线宽测试仪进行激光器线宽检测。此测试仪利用的是光纤延迟自外差法原理<sup>[9-10]</sup>。实验中声光移频器的工作频率为 55MHz; 采用 50km 的单模光纤作为延迟线。图 3 为利用线宽测试仪结合 Agilent4396B 频谱分析仪测量到的显示范围为 20MHz ~ 130MHz 的频谱图, 种子光腔全长约为 20m, 激光器的

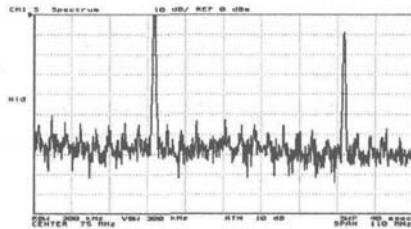


Fig. 3 Spectrum after frequency-shifting

纵模间隔  $\Delta\nu$  为:

$$\Delta\nu = \frac{c}{nL} \approx 10\text{MHz} \quad (1)$$

式中,  $c$  为真空中的光速,  $n$  为光纤纤芯折射率,  $L$  为环形腔长。由图 3 可看出, 中心 55MHz 两边 10MHz 附近没有明显的模式振荡存在, 边模抑制比达到 55dB, 所以输出激光为单频。图 4 中实线是种子激光的频谱线形(两曲线功率大小不具有相对性), 根据测试原

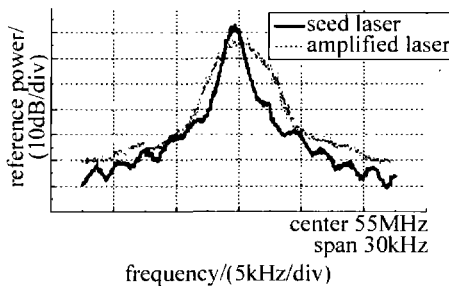


Fig. 4 Linewidth of seed and amplified laser

理, 20dB 线宽读数除以系数 20 得线宽实际值, 所以种子光的线宽小于 300Hz。

当放大器抽运光功率为 560mW 时, 激光器输出功率为 206mW, 总体光光转换效率高于 24.8%。

利用激光机采集 110min 功率数据, 可知稳定度达

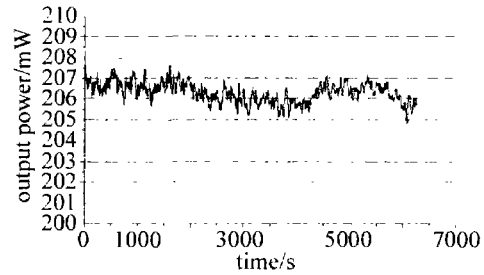


Fig. 5 Power stability of output laser

到 1.4%, 如图 5 所示。此时输出激光 DOP 为 99.7%, 并且在 40min 测试时间内保持稳定。由此可知, 由于光放大部分未使用保偏光纤和器件, 种子光经过放大部分后偏振度稍有下降。因没有采用保偏方案, 激光偏振态可能会随着外界的干扰变化, 本实验通过对热控制和安装盒设计进行了优化, 保证了光偏振态在腔内保持较长时间的相对稳定。放大后输出激光光谱与种子光谱一致。图 4 中虚线为放大后输出激光线宽图, 此时线宽小于 500Hz。

由图 4 可知, 放大部分明显增加了种子光线宽。掺铒光纤放大部分对谱线加宽的效应主要是, 掺铒光纤内晶格热振动引起的均匀加宽和晶格缺陷引起的非均匀加宽, 而自发辐射和无辐射跃迁造成的谱线加宽很小。故可以采用更高晶体质量的掺铒光纤, 并通过辅助手段控制晶格的热振动, 以减小放大部分的谱线加宽效应。

此单频单偏振窄线宽光纤激光器已做成样机, 见图 6, 常温下可连续正常使用 2h。

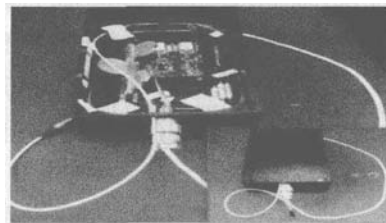


Fig. 6 Prototype picture

### 3 结论

该单频掺铒光纤激光器及放大系统采用环形腔结构产生单频单偏振窄线宽种子激光, 用未抽运掺铒光纤作为饱和吸收体, 并选用高反射率的光纤光栅作为选频元件, 加入光纤放大器光路后获得 206mW 输出。分析光放大对窄线宽种子激光的影响, 发现放大后的激光偏振度稍有下降, 并且线宽明显增加。选择更优性能的光纤 Bragg 光栅, 并且与作为可饱和吸收体的掺铒光纤进行匹配, 可以获得更窄线宽, 增加放大部分的抽运功率和级数可得到更高功率单频激光。该单频单偏振掺铒光纤激光器及放大系统, 在大范围光纤传感以及远距离激光雷达等领域具有很好的应用前景。

(下转第 29 页)

决定于 PRR 谐振特性的陀螺灵敏度,实际受制于谐振腔的结构参量,而结构参量最终决定于其组成波导的传输损耗。因此,在波导传输损耗较高情形下,集成光学陀螺结构几乎没有“设计”的余地,只能按其波导损耗水平决定的最佳参量进行系统组织。因为高损耗已经严重劣化了陀螺灵敏度,而任何偏离最佳参量的结构设计,只会使灵敏度进一步劣化,从而影响陀螺应用价值,甚至是陀螺效应能否观察都将成为问题。相关实验与仿真结果相对于理论分析结论的一致性表明,本文中所得结论对基于较高损耗波导的集成光学陀螺设计具有一定的指导意义。

#### 参 考 文 献

- [1] TAN J R, LIU Y Zh, HUANG L. Development of fiber optic gyroscope [J]. *Laser Technology*, 2006, 30(5): 544-547 (in Chinese).
- [2] LIU W J, LI H J, QU Sh L, *et al.* Femto-second laser pulse compression in external cavity [J]. *Laser Technology*, 2007, 31(6): 665-667 (in Chinese).
- [3] WANG M H, CUI Y P, ZHANG T. Application of frequency-modulation spectroscopy in the optimization of integrated optics gyros [J]. *Journal of Chinese Inertial Technology*, 2007, 15(4): 464-468 (in Chinese).
- [4] WANG M H, CUI Y P, ZHANG T. Investigation on the optimization for the couple coefficient of P-ROG [J]. *Acta Optica Sinica*, 2007, 27(10): 1793-1796 (in Chinese).
- [5] JIN Sh L, LONG X W, WANT F, *et al.* Technology research for ring laser gyro to overcome the environmental temperature variation [J]. *Acta Optica Sinica*, 2006, 26(3): 409-414 (in Chinese).
- [6] MA H L, JIN Zh H, DING Ch, *et al.* Research on signal detection method of resonator fiber optic gyros [J]. *Chinese Journal of Lasers*, 2004, 31(8): 1001-1005 (in Chinese).
- [7] MA H L, JIN Zh H, DING Ch, *et al.* Influence of spectral line-width of laser on resonance characteristics in fiber ring resonator [J]. *Chinese Journal of Lasers*, 2003, 30(8): 731-734 (in Chinese).
- [8] GEHRTZ M, BJORKLUND G C. Quantum-limited laser frequency-modulation spectroscopy [J]. *J O S A*, 1985, B2(9): 1510-1525.
- [9] WANG M H, CUI Y P, ZHANG T. Investigation on the determination of the optimized modulation frequency for the R-IOG [J]. *Chinese Journal of Electron Devices*, 2007, 30(6): 2291-2293 (in Chinese).
- [10] OHTSUKA Y. Analysis of a fiber-optic passive loop-resonator gyroscope: dependence on resonator parameters and light-source coherence [J]. *Journal of Lightwave Technology*, 1985, LT-3(2): 378-384.
- [11] TANG Q A, MA X Y. Experimental study on fiber ring resonator in resonator fiber optic gyroscope [J]. *Infrared and Laser Engineering*, 1998, 27(4): 33-36 (in Chinese).
- [12] [J]. *Journal of Lightwave Technology*, 1998, 16(1): 114-118.
- [13] FRISKEN S J. Transient Bragg reflection gratings in erbium-doped fiber amplifiers [J]. *Opt Lett*, 1992, 17(24): 1776-1778.
- [14] HOROWITZ M, DAISY R, FISCHER B, *et al.* Narrow-linewidth, singlemode erbium-doped fibre laser with intracavity wave mixing in saturable absorber [J]. *Electron Lett*, 1994, 30(8): 648-649.
- [15] ZHANG R J. Single frequency and single polarization fiber laser with narrow linewidth [D]. Hefei: Anhui University, 2007: 24-30 (in Chinese).
- [16] JIA Y D, OU P, ZHANG Ch X, *et al.* Laser linewidth measurement error analysis and correction on fiber delay self-heterodyne interferometer [J]. *Chinese Journal of Lasers*, 2008, 35(s1): 65-68 (in Chinese).
- [17] JIA Y D, OU P, YANG Y H, *et al.* Short fibre delayed heterodyne interferometer for ultranarrow laser linewidth measurement [J]. *Journal of Beijing University of Aeronautics and Astronautics*, 2008, 34(5): 568-571 (in Chinese).

(上接第7页)

#### 参 考 文 献

- [1] XIE K L, RAO Y J, RAN Z L. Distributed optical fiber sending system based of Raleigh scattering light  $\Phi$ -OTDR using single-mode fiber laser with high power and narrow linewidth [J]. *Acta Optica Sinica*, 2008, 28(3): 569-572 (in Chinese).
- [2] CHANG D I, GUY M J, CHERNIKOV S V, *et al.* Single-frequency erbium fiber laser using the twisted-mode technique [J]. *Electron Lett*, 1996, 32(19): 1786-1787.
- [3] YANG X D, LI Sh H J, CAO X M, *et al.* Grating-feedback frequency-tuning extended-cavity laser diode [J]. *Laser Technology*, 2008, 32(6): 645-648 (in Chinese).
- [4] OU P, JIA Y D, ZHANG Ch X, *et al.* Narrow-linewidth single-frequency single-polarization Er-doped fiber ring laser [J]. *Journal of Beijing University of Aeronautics and Astronautics*, 2008, 34(11): 1258-1261 (in Chinese).
- [5] LOH H, SAMSON B N, DONG L, *et al.* High performance single frequency fiber grating-based erbium: yttrium-codoped fiber lasers